

©PTiCOOL

©PTiCOOL TS



Ⓝ NL Gebruiksaanwijzing

ⓐ GB Manual

ⓓ D Betriebsanleitung

ⓕ F Mode d'emploi

Animo[®]

© 2006 **Animo**[®]

Alle rechten voorbehouden.

Niets uit dit document mag worden veeelvoudigd en/of openbaar gemaakt door middel van druk, microfilm, elektronisch of op welke andere wijze dan ook, zonder voorafgaande schriftelijke toestemming van de fabrikant. Dit geldt tevens voor de bijbehorende tekeningen en/of schema's.

Animo behoudt zich het recht voor om onderdelen op elk gewenst moment te wijzigen, zonder voorafgaande of directe kennisgeving aan de afnemer. De inhoud van deze handleiding kan eveneens gewijzigd worden zonder voorafgaande waarschuwing. Deze handleiding is geldig voor het apparaat in standaard uitvoering. Animo kan derhalve niet aansprakelijk worden gesteld voor eventuele schade voortvloeiende uit van de standaard uitvoering afwijkende specificaties van het aan u geleverde apparaat.

Voor informatie betreffende afstelling, onderhoudswerkzaamheden of reparatie waarin deze handleiding niet voorziet, wordt u verzocht contact op te nemen met de technische dienst van uw leverancier.

Deze handleiding is met alle mogelijke zorg samengesteld, maar de fabrikant kan geen verantwoording op zich nemen voor eventuele fouten in dit document of de gevolgen daarvan.



Lees de instructies in dit document aandachtig door: ze geven belangrijke aanwijzingen over de veiligheid bij installatie, gebruik en onderhoud. Bewaar dit document zorgvuldig zodat u het altijd kunt raadplegen.

INHOUDSOPGAVE

Woord Vooraf	5
Gebruiksdoel	6
Veiligheidsinstructies en waarschuwingen voor gevaren	7
Veiligheidsvoorzieningen	8
Apparaten en het milieu	8
1. ALGEMENE BESCHRIJVING	9
2. TECHNISCHE GEGEVENS	10
3. INSTALLATIE	11
3.1 Uitpakken	11
3.2 Voorbereiding plaatsing	12
3.2.1 Afvoer lekbak	12
3.2.2 Waterbehandeling	13
3.2.3 Stand-alone pompset	13
3.2.4 Onderkast	13
4. INGEBRUIKNAME EN BEDIENING	14
5. ONDERHOUD	15
5.1 Lekbak	15
5.2 Doseeruitloop	15
6. TRANSPORT	16

Woord vooraf

Doel van dit document

Dit document dient als gebruiksaanwijzing waarmee daartoe **bevoegd personeel** dit apparaat op veilige wijze kan gebruiken en onderhouden.

- Onder **bevoegd personeel** wordt verstaan: diegene die het bedient, onderhoudt uitvoert en kleine storingen kan oplossen.

Alle hoofdstukken en paragrafen zijn genummerd. De verschillende figuren waarnaar in de tekst wordt verwezen vindt u bij de figuren voorin dit boekje of bij de betreffende onderwerpen.

Pictogrammen en symbolen



LET OP

Algemene aanwijzing voor: BELANGRIJK, LET OP of OPMERKING.



VOORZICHTIG !

Waarschuwing voor mogelijke schade aan het apparaat, omgeving en het milieu.



WAARSCHUWING

Waarschuwing voor mogelijke ernstige schade aan het apparaat of lichamelijk letsel



WAARSCHUWING

Waarschuwing voor elektriciteit- en /of stroomgevaar.

Gebruiksdoel

Dit apparaat mag uitsluitend worden gebruikt voor het bereiden van koud water.

Gebruik voor andere doeleinden is ontoelaatbaar en kan gevaarlijk zijn.

De fabrikant kan niet aansprakelijk worden gesteld voor schade die is ontstaan door gebruik voor andere doeleinden dan hier aangegeven of door een foutieve bediening.

Service en technische ondersteuning

Voor de in dit document ontbrekende informatie betreffende specifieke afstelling, onderhouden reparatiewerkzaamheden kunt u contact opnemen met uw dealer. Noteer vooraf de volgende met een # aangeduide gegevens van het apparaat. Onderstaande gegevens vindt u op het typeplaatje op uw apparaat.

A - Type-aanduiding #

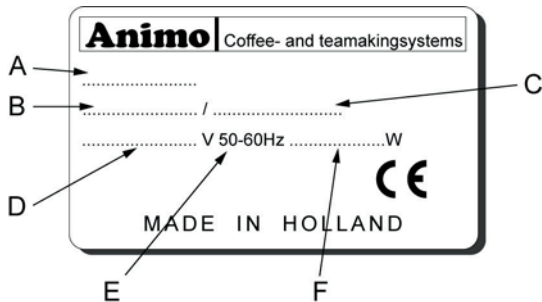
B - Artikelnummer #

C - Machinenummer #

D - Voedingsspanning

E - Frequentie

F - Vermogen



Garantiebepalingen

De voor dit apparaat van toepassing zijnde garantiebepalingen maken deel uit van de algemene leveringsvoorwaarden.

Richtlijnen

Dit apparaat voldoet aan de EMC-richtlijn 89/336/EEG, en de laagspanningsrichtlijn 73/23/EEG.

Veiligheidsinstructies en waarschuwingen voor gevaren

Dit apparaat voldoet aan de voorgeschreven veiligheidsbepalingen.

Door ondeskundig gebruik kunnen personen letsel oplopen en kan er materiële schade ontstaan. Voordat het apparaat veilig in gebruik genomen wordt moeten de volgende waarschuwingen en veiligheidsinstructies in acht worden genomen:

Gebruiksaanwijzing

Lees deze gebruiksaanwijzing eerst aandachtig door voordat u dit apparaat in gebruik neemt.

Dit is veiliger voor uzelf en u voorkomt daarmee schade aan het apparaat.

Houdt u aan de volgorde van de te verrichten handelingen.

Bewaar deze gebruiksaanwijzing altijd in de nabijheid van het apparaat.

Installeren

- Plaats het apparaat op buffelhoogte en op een stevige vlakke ondergrond en zodanig dat het aangesloten kan worden op het waterleiding- en elektriciteitsnet.
- Sluit het apparaat aan op een wandcontactdoos met randaarde.
- Plaats het apparaat zodanig dat het geen schade aanricht bij eventuele lekkage.
- Kantel het apparaat nooit, plaats en vervoer het apparaat altijd rechtop.
- Er blijft altijd water in het koelsysteem achter, plaats het apparaat daarom nooit in een ruimte waar de temperatuur tot onder het vriespunt kan dalen.
- Neem bij het installeren altijd de plaatselijk geldende regels in acht, en gebruik goedgekeurde materialen en onderdelen.
- Bij het opnieuw plaatsen van het apparaat moet opnieuw hoofdstuk "Installatie" worden gevolgd.
- Sluit het apparaat aan op de koudwaterleiding.

Gebruik

- Inspecteer het apparaat voor gebruik en controleer deze op beschadigingen.
- Het apparaat mag niet ondergedompeld of afgespoten worden.
- Bedien de toetsen nooit met een scherp voorwerp.
- Houd de bedieningsorganen vrij van vuil en vet.
- Wanneer het apparaat voor langere tijd niet wordt gebruikt is het raadzaam de stekker uit het stopcontact te verwijderen, en de watertoevoer te sluiten.

Onderhoud en verhelpen van storingen

- Achterstallig onderhoud aan het koelsysteem kan leiden tot hoge reparatiekosten en kan aanspraken op garantie doen vervallen.
- Blijf met onderhoudswerkzaamheden bij het apparaat.
- Laat alle reparaties uitvoeren door een daartoe opgeleide, bevoegde servicetechnicus.
- Bij defecten en (schoonmaak) werkzaamheden aan het apparaat, waarbij het apparaat geopend moet worden, moet de stekker uit het stopcontact verwijderd worden.
- Als de veiligheidsinstructies niet worden opgevolgd kan de fabrikant niet verantwoordelijk worden gesteld voor schade welke daar eventueel het gevolg van is.

Veiligheidsvoorzieningen

Het apparaat is voorzien van de volgende veiligheidsvoorzieningen:

Aan/uit schakelaar (fig. 1-3)

Met de aan/ -uitschakelaar wordt het apparaat aan- en uitgeschakeld. Het apparaat kan na het uitschakelen echter nog onder spanning blijven staan! Neem om het apparaat geheel spanningsvrij te maken daarom altijd de stekker uit het stopcontact.

Uitvoering

- modern en warm uiterlijk
- compact formaat
- geheel roestvast stalen behuizing RVS 18/9
- waterfilter (optioneel)

Apparaten en het milieu

Het verpakkingsmateriaal

Om beschadigingen aan uw nieuwe aanwinst te voorkomen is de machine zorgvuldig verpakt. De verpakking is niet schadelijk voor het milieu en bestaat overwegend uit de volgende materialen:

- golfkarton
 - vulelementen uit polyurethaan schuim >PUR< bedekt met een polyethyleen film >PE-HD<.
- Informeer bij het afvaldepot van uw gemeente waar u het materiaal kunt inleveren.

Vervangen van het apparaat

Geen enkel apparaat heeft het eeuwige leven. In het geval dat u het apparaat wilt vervangen, wordt dit meestal in overleg met uw dealer terug genomen. Zo niet, informeer dan bij uw gemeente naar de mogelijkheden voor hergebruik van het materiaal. Alle kunststofdelen zijn op een genormeerde wijze gecodeerd. De zich in het apparaat bevindende onderdelen behoren tot elektrisch en elektronisch afval. De metalen behuizing is van roestvaststaal en kan geheel worden ontmanteld.

1. ALGEMENE BESCHRIJVING

Met de OptiCool biedt Animo op ieder moment van de dag heerlijk vers, koel en zuiver water (4°C). De OptiCool is een watercooler welke u eenvoudig aansluit op de waterleiding. Hierdoor beschikt u continu over gekoeld water. De OptiCool is uitgerust met een directe koeling waardoor invloeden van buitenaf de watertemperatuur niet beïnvloeden. Door middel van een filter kunnen eventueel aanwezige chloorresten en andere bijsmaken uit het water worden verwijderd. Het tillen van zware waterflessen en het op voorraad houden van deze flessen behoort nu tot het verleden. Met de OptiCool bespaart u de kosten van en opslagruimte voor waterflessen.

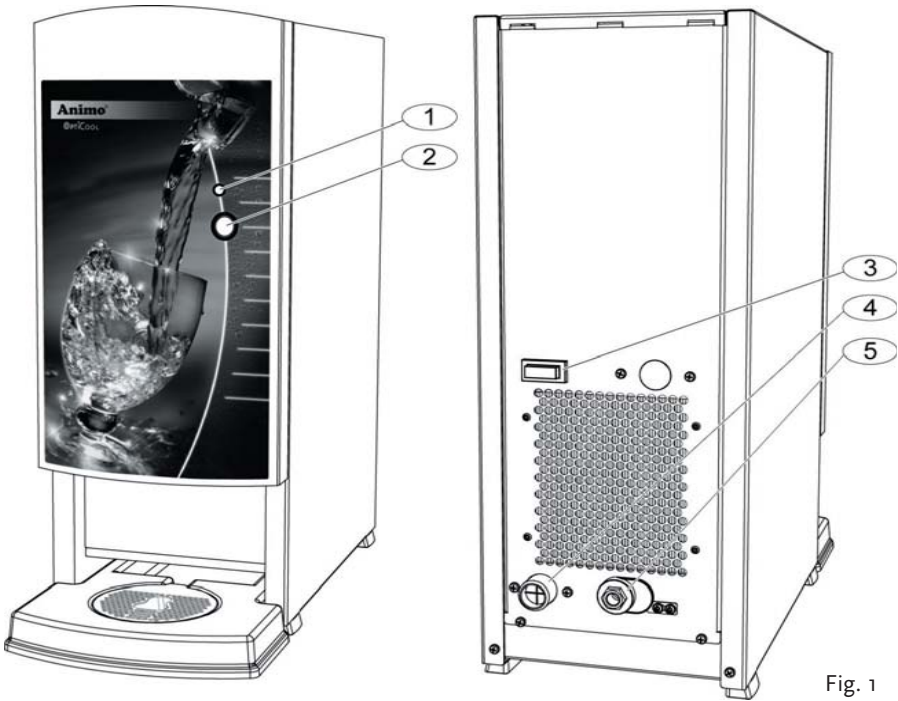


Fig. 1

In figuur 1 zijn de belangrijkste onderdelen aangegeven:

1. Controlelampje aan/uit
2. Druktoets
3. Hoofdschakelaar (achterzijde)
4. Wateraansluiting (achterzijde)
5. Aansluitkabel (achterzijde)
6. Lekbak + rooster

2. TECHNISCHE GEGEVENS

Model

OptiCool

OptiCool TS



Artikelnummer

10445

10440

Inhoud voorraadbuffer

210 ml

210 ml

Koelmiddel

R134a

R134a

Koelcapaciteit

10 liter/uur

10 liter/uur

Afkoeltijd (15-4°C)

ca. 9 min.

ca. 9 min.

Temperatuurbereik

2 - 12 °C

2 - 12 °C

Elektrische aansluiting

1N~ 220-240V

1N~ 220-240V

Frequentie

50 Hz

50 Hz

Opgenomen vermogen

225 W

225 W

Afmeting (bx dxh)

226 x 416,5 x 579,5 mm.

226 x 416,5 x 579,5 mm.

Taphoogte

118,5 mm

267 mm

Gewicht (leeg)

24,3 kg

24,3 kg

Gewicht (gevuld)

24,5 kg

24,5 kg

Gewicht (verpakt)

27,4 kg

27,4 kg

Wateraansluiting

3/4" buitendraad

3/4" buitendraad

Min. Waterdruk

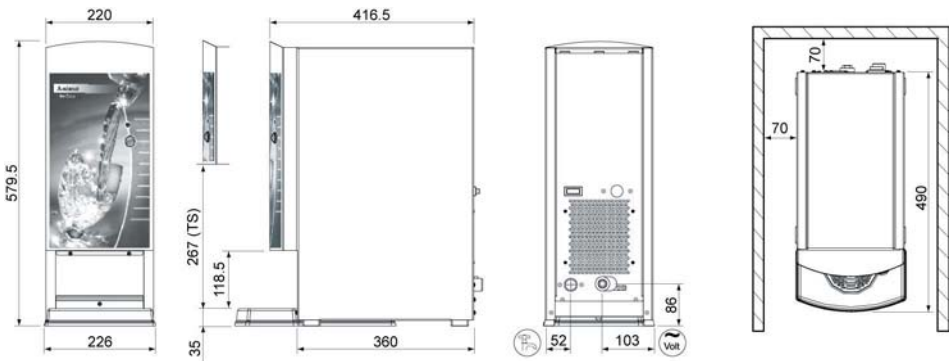
0,02 MPa (0,2 bar)

0,02 MPa (0,2 bar)

Max. waterdruk

1 MPa (10 bar)

1 MPa (10 bar)



Technische wijzigingen voorbehouden

WAARSCHUWING



- Bij defecten en werkzaamheden aan het apparaat, waarbij het geopend moet worden, moet de stekker uit het stopcontact verwijderd worden.
- Plaats het apparaat alleen in ruimten waar de temperatuur tussen 12°C en 32°C ligt.
- Sluit het apparaat aan op een wandcontactdoos met randaarde.
- Het apparaat mag niet ondergedompeld of afgespoten worden.
- Laat alle reparaties uitvoeren door een daartoe bevoegde vakman.
- Wanneer het apparaat voor langere tijd niet wordt gebruikt is het raadzaam de stekker uit de wandcontactdoos te verwijderen en de waterkraan te sluiten.

3. INSTALLATIE



Dit apparaat mag uitsluitend door een daartoe bevoegde servicemonteur worden geplaatst en aangesloten. Hierbij moet het volgende in acht worden genomen:

- alleen geschikt voor gebruik binnenshuis
- niet geschikt voor gebruik in vochtige ruimten
- niet geschikt voor ruimten met ontploffingsgevaar

3.1 Uitpakken

Om beschadigingen aan uw nieuwe aanwinst te voorkomen is het apparaat zorgvuldig verpakt. U dient de verpakking voorzichtig te verwijderen zonder gebruik te maken van scherpe voorwerpen. Controleer of het apparaat compleet is. Ter bescherming van het apparaat zijn de RVS-delen gedeeltelijk voorzien van beschermingsfolie. Deze folie dient bij het installeren te worden verwijderd. Het blauwe logo is ook voorzien van een beschermingsfolie welke verwijderd kan worden. Inspecteer het apparaat voor gebruik en controleer deze op beschadigingen.

Het apparaat wordt geleverd met de volgende toebehoren:

OptiCool (TS)

Lekbak + rooster	1
Gebruiksaanwijzing	1
Afvoerslang lekbak	1
Aansluitslang van 1,5m	1

Indien er onderdelen ontbreken of beschadigd zijn, neem dan contact op met uw dealer.

3.2 Voorbereiding plaatsing

- Plaats het apparaat alleen in ruimten waar een omgevingstemperatuur heerst welke ligt tussen 12°C en 32°C
- Plaats het apparaat op buffelhoogte en op een stevige vlakke ondergrond, welke het gewicht van het apparaat (in gevulde toestand) dragen kan.
- Plaats het apparaat waterpas en zodanig dat het geen schade aanricht bij eventuele lekkage.
- Plaats het apparaat zodanig dat het niet ingesloten is. Er moet rondom 7cm aan ruimte aanwezig zijn zodat het apparaat lucht kan aanzuigen en uitblazen.
- Plaats het apparaat zodanig dat er een handbediende beluchtingkraan in de nabijheid van het apparaat aanwezig is. Sluit de meegeleverde aansluitslang aan op de koudwaterkraan en de wateraansluiting op de achterzijde van het apparaat. De aansluitslang heeft een lengte van 1,5 m.

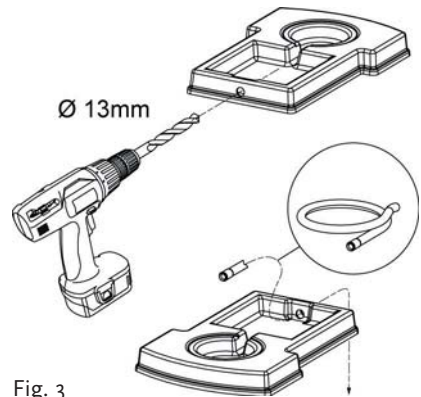


BELANGRIJK!

Het apparaat dient voordat men het in gebruik neemt minimaal 1 uur in waterpas toestand te zijn geplaatst.

3.2.1 Afvoer lekbak

De overloopleiding van het apparaat mondt uit in de lekbak. Het is mogelijk een afvoerslang aan de lekbak te monteren. Afvoergat via achterzijde doorboren en afvoerslang aanbrengen volgens fig. 3.



3.2.2 Waterbehandeling (fig. 4)

Wij adviseren nadrukkelijk een waterfilter te gebruiken als het leidingwater te sterk gechloreerd is. Dit verhoogt de kwaliteit het water

- Aansluitset art.nr. 99016
- Filtersysteem Everpure art.nr. 08434
incl. filterpatroon
- Filterpatroon Everpure art.nr. 08435



Fig. 4

3.2.3 Stand-alone pompset (fig. 5)

Indien er geen vaste wateraansluiting in de nabijheid van de automaat is kan er optioneel een stand-alone pompset worden geleverd.

- Pompset art.nr. 93500
- Waterfles 18 liter art.nr. 01013



Fig. 5

3.2.4 Onderkast (fig. 6)

Optioneel is er een onderkast leverbaar.

De onderkast is voorbereid voor inbouw van de stand alone pompset en een waterfilter op de achterzijde.

- Onderkast art.nr. 03043
- Bovenblad art.nr. 03044

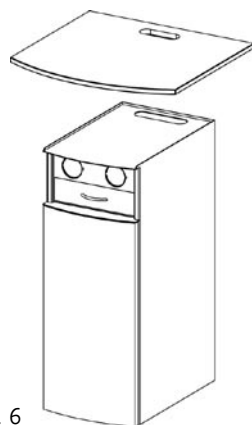


Fig. 6

4. INGEBRUIKNAME EN GEBRUIK

1. Sluit de meegeleverde aansluitslang aan op de aan de achterzijde bevindende wateraan sluiting (fig. 1-4) en een handbediende watertoevoer kraan.
2. Steek de stekker in het stopcontact en zet het apparaat aan d.m.v. bediening van aan/ -uit schakelaar op de achterzijde van het apparaat (fig. 1-3)
3. Het blauwe indicatielampje aan de voorzijde (fig. 1-1) zal nu oplichten op om aan te geven dat het apparaat is ingeschakeld.
4. Draai de watertoevoer kraan open en controleer of de wartelaansluitingen niet lekken.

Het zal nu enige tijd (ongeveer 9 minuten) duren totdat het apparaat i.v.m. het afkoelproces gebruiksklaar zal zijn.

Neem nadat het apparaat in gebruikklaar is eerst 4 kopjes water af. Dit is noodzakelijk om te waarborgen dat het apparaat is voorzien van vers water.

Gebruik:

- D.m.v. het ingedrukt houden van de drukknop op de voorzijde van het apparaat (fig 1-2) wordt een overeenkomstige hoeveelheid water afgetapt (push & hold –principe).
- Houd de bedieningsorganen vrij van vuil en vet.
- Het is op hygiënische gronden af te raden contact te leggen met de uitloop.
- Wanneer het apparaat voor langere tijd niet wordt gebruikt is het raadzaam de stekker uit het stopcontact te verwijderen en de watertoevoer te sluiten.

5. ONDERHOUD

5.1 De lekbak

De lekbak vangt eventuele druppels uit de uitloop op. Omdat de lekbak direct met de drank en de beker in aanraking komt, is tijdig en grondig onderhoud een noodzaak.

Tot de lekbak behoren (fig. 7-2):

- lekbak
- rooster

Demontage (fig. 7)

1. Neem de lekbak van zijn plaats door deze recht naar voren te trekken.
2. Verwijder het rooster.
3. Leeg de lekbak.
4. Reinig de lekbak en het rooster volgens het onderstaande onderhoudsvoorschrift en plaats de lekbak met het rooster terug.

Onderhoud

Dagelijks de lekbak legen en omspoelen, lekbak en rooster reinigen met een vochtige doek.

Wekelijks lekbak en rooster reinigen in warm water.

Behuizing

- Reinig het apparaat met een schone vochtige doek.
- Gebruik geen schuurmiddelen, vanwege de kans op krassen of doffe plekken.
Gebruik geen chloor of chloorhoudend reinigingsmiddel; het RVS is hier niet tegen bestand.

5.2 De doseeruitloop

De doseeruitloop wekelijks reinigen met een desinfecterend middel.

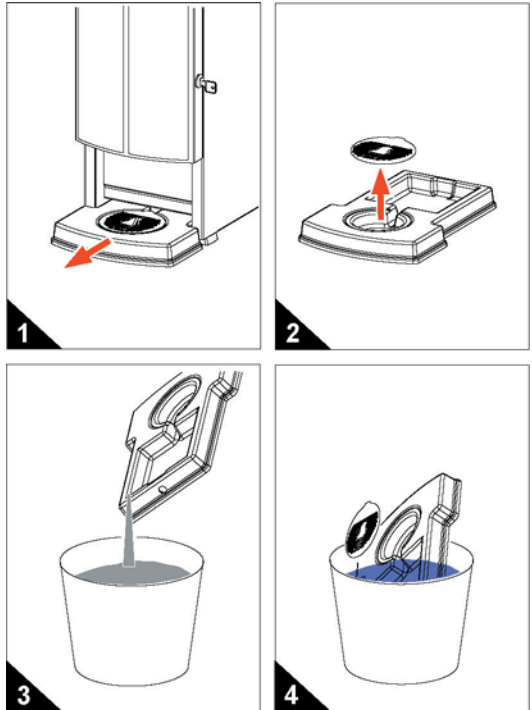


Fig. 7

6. TRANSPORT

Om het apparaat te transporteren moeten de volgende handelingen worden verricht:

1. Schakel het apparaat uit en verwijder de stekker uit de wandcontactdoos.
2. Sluit de watertoevoerkraan en ontkoppel de aansluitslang.
3. Het apparaat is nu klaar voor vervoer.
4. Bij het opnieuw plaatsen van het apparaat moet hoofdstuk "3. Installatie" worden gevolgd.

© 2006 **Animo**®

All rights reserved.

No part of this document may be reproduced and/or publicized by means of printing, microfilm, electronic or any other means whatsoever without the prior written permission of the manufacturer. This also applies to the accompanying drawings and/or diagrams.

Animo reserves the right to change parts at any time without giving prior or direct notification to the customer. The content of this manual can also be changed without prior notification. This manual covers the standard model of the appliance. Animo can therefore not be held liable for any losses arising from the fact that the specifications of the appliance supplied to you deviate from the standard model.

Please contact your supplier's service department for information concerning adjustment, maintenance or repairs not covered by this manual.

Although this manual was produced with the greatest possible care, the manufacturer is unable to accept liability for errors in this document or their consequences.



You are advised to carefully read the instructions in this document: they contain important information about safety when installing, using and maintaining the appliance. Keep this document in a safe place so that you can consult it when necessary.

Animo

Animo B.V. Headoffice
Dr. A.F. Philipsweg 47
P.O. Box 71
9400 AB Assen
The Netherlands

Tel. no. +31 (0)592 376376
Fax no. +31 (0)592 341751

E-mail: info@animo.nl
Internet: <http://www.animo.nl>



Rev. 2 08/06 Art.nr 09877